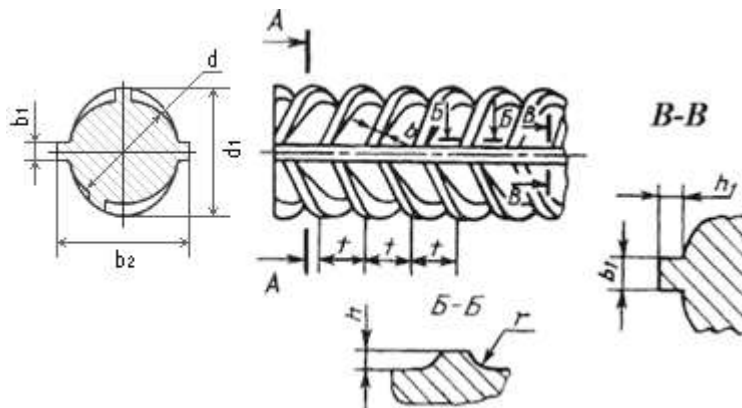


Стрижнева арматура

Цей стандарт поширюється на гарячекатану округлу сталь гладкого і періодичного профілю, призначену для армування звичайних і попередньо напружених залізобетонних конструкцій (арматурна сталь). У частині норм хімічного складу низьколегованих видів сталі стандарт поширюється також на злитки, блюмси і заготовки.



Арматурна сталь періодичного профілю

Стрижні з рівномірно розташованими на їх поверхні під кутом до поздовжньої осі поперечними виступами (рифленням) для поліпшення зчеплення з бетоном.



Арматурна сталь гладка

Круглі стрижні з гладкою поверхнею, яка не має рифлення для поліпшення зчеплення з бетоном.



Клас міцності

Встановлене стандартом нормоване значення фізичної або умовної межі текучості сталі.

Кут нахилу поперечних виступів

Кут між поперечними виступами (рифленням) і поздовжньою віссю стрижня.

Крок поперечних виступів

Відстань між центрами двох послідовних поперечних виступів, що вимірюється паралельно поздовжній осі стрижня.

Висота поперечних виступів

Відстань від найвищої точки поперечного виступу до поверхні серцевини стрижня періодичного профілю, виміряна під прямим кутом до поздовжньої осі стрижня.

Номінальний діаметр арматурної сталі періодичного профілю (номер профілю)

Діаметр рівновеликого за площею поперечного перерізу округлого гладкого стрижня.

Номінальна площа поперечного перерізу

Площа поперечного перерізу, еквівалентна площі поперечного перерізу круглого гладкого стрижня того ж номінального діаметру.

Параметри стрижневої арматури (ГОСТ 5781-82)

Номер профілю (номінальний діаметр стрижня), мм	Маса 1 м профілю, кг	Кількість метрів в 1 тн	Площа поперечного перерізу, см ²
6	0,222	4504,50	0,283
8	0,395	2531,65	0,503
10	0,617	1620,75	0,785
12	0,888	1126,13	1,131
14	1,210	826,45	1,540
16	1,580	632,91	2,010
18	2,000	500,00	2,540
20	2,470	404,86	3,140
22	2,980	335,57	3,800
25	3,850	259,74	4,910
28	4,830	207,04	6,160
32	6,310	158,48	8,040
36	7,990	125,16	10,180
40	9,870	101,32	12,570
45	12,480	80,13	15,000
50	15,410	64,89	19,630
55	18,650	53,62	23,760
60	22,190	45,07	28,270
70	30,210	33,10	38,480
80	39,460	25,34	50,270

ГОСТ 10884-81

Термомеханічні й термічно зміцнені сталеві стрижні періодичного профілю діаметром 6-40 мм, призначені для будівництва відповідальних залізобетонних конструкцій.

Згідно цього стандарту, арматура, в залежності від механічних властивостей, поділяється на класи: Ах-III, Ат-IV, Ат-V, Ат-VI, Ат-VII, Ат-VIII.