

№ 129.

Дата:

Тема уроку: Механізми, що змінюють рух. Деталі машин.

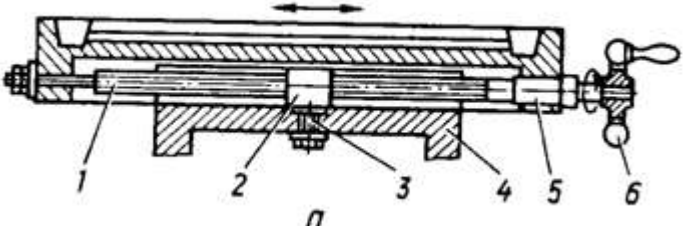
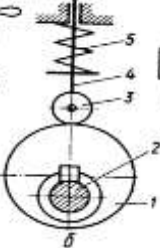
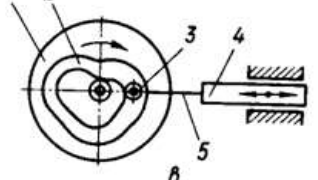
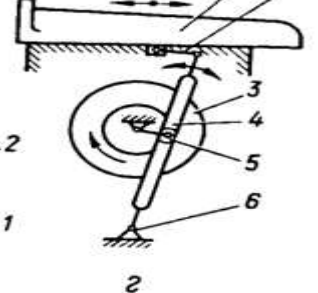
Література:

План.

1. Призначення механізмів що змінюють рух.
2. Будова механізмів що змінюють рух.
3. Переваги і недоліки механізмів що змінюють рух.

Гвинтові механізми

Найпоширенішими механізмами перетворення обертального руху в прямолінійний є кривошипно-шатунні (мал. 9.1, див. урок №9), рейкові (мал. 10.6, д, див. урок №10), гвинтові, ексцентрикові, кулісні, храпові тощо.

	<p>Мал. 11.1. Механізми перетворення руху: а – гвинтовий,</p>
	<p>б – ексцентриковий,</p>
	<p>в – кулачковий,</p>
	<p>г – кулісний</p>

Для перетворення обертального руху в поступальний і поступального в обертальний у різних машинах широко застосовуються гвинтові механізми. Особливо часто вони використовуються для здійснення прямолінійного допоміжного (подача) або встановлювального (підвід, відвід, затискання) руху в таких конструкціях, як столи, супорти, каретки, шпindelьні бабки тощо. Гвинти, що застосовуються в цих механізмах, називають **ходовими**. Гвинтові механізми часто також слугують для підйому вантажів або для передавання сил. Прикладом такого застосування є домкрати, гвинтові стяжки тощо. У цих випадках гвинти називають вантажними.

Вони звичайно працюють при невеликих швидкостях, але з більшими силами, ніж ходові гвинти.

Основні деталі гвинтового механізму – гвинт і гайка. У таких механізмах (передачах гвинт – гайка) рух передається від гвинта до гайки, тобто обертальний рух гвинта перетворюється на поступальний рух гайки, наприклад, як у механізмі поперечного переміщення супорта токарного верстата. У деяких конструкціях рух передається від гайки до гвинта. Іноді гвинтова передача перетворює обертання гвинта в поступальний рух того ж гвинта при нерухомо закріпленій гайці. Прикладом такого механізму може бути гвинтова передача верхньої частини стола (мал. 11.1, а) фрезерного верстата. При повертанні рукоятки 6 у гайці 2, закріпленій гвинтом 3 в полозках 4 стола 5, починає поступально рухатись гвинт 1. Разом з ним рухається по напрямних полозків стіл 5.

Ексцентрикові і кулачкові механізми

Схема ексцентрикового механізму показана на мал. 11.1, б. **Ексцентрик** – це круглий диск, вісь якого зміщена відносно осі обертання вала, на якому знаходиться диск. Коли вал 2 обертається, ексцентрик 1 пересуває ролик 3 і зв'язаний з ним стрижень 4 вгору. Униз ролик повертається пружиною 5. Таким чином обертальний рух вала 2 перетворюється ексцентриковим механізмом у поступальний рух стрижня 4.

Кулачкові механізми широко застосовуються у верстатах-автоматах та в інших машинах для здійснення автоматичного циклу роботи. Ці механізми можуть мати дискові циліндричні або торцеві кулачки. Показаний на мал. 9.9, в механізм являє собою кулачок 1 з канавкою 2. На торці канавка має складну форму. В ній розташовано ролик 3, з'єднаний з повзуном 4 стрижнем 5. У результаті обертання кулачка 1 повзун 4 одержує неоднакову швидкість прямолінійного зворотно-поступального руху, яка залежить від профілю канавки.

Кулісний механізм

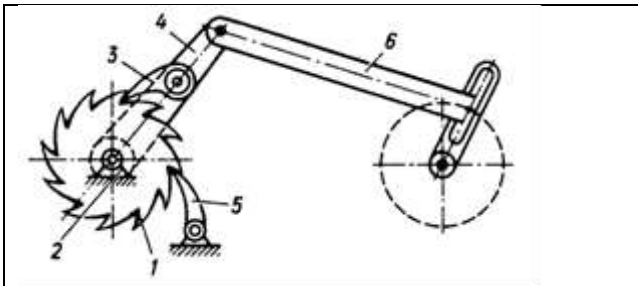
На мал. 11.1, г зображена схема **кулісного механізму**, який широко застосовують, наприклад у поперечно-стругальних і довбальних верстатах. З повзуном 1, на якому закріплено супорт з різальним інструментом, шарнірно зв'язана сергою 2 куліса – хитна деталь 4 (вона коливається ліворуч і праворуч). Знизу куліса з'єднана з опорою за допомогою шарнірного з'єднання 6, причому під час коливань її нижній кінець повертається навколо осі опори.

Куліса коливається внаслідок поступально-зворотних переміщень в її пазі деталі 5, яку називають кулісним каменем. Ця деталь одержує рух від з'єднаного з нею зубчастого колеса 3. Зубчастому колесу 3 (його називають кулісною шестірнею) обертання передається колесом, закріпленим на ведучому валу. Швидкість обертального руху кулісного колеса регулюється коробкою швидкостей, зв'язаною з електродвигуном.

Довжина ходу повзуна залежить від того, як установлений в зубчастому колесі 3 кулісний камінь. Чим далі від центра шестірні розташовано кулісний камінь, тим більше коло, яке він описує при обертанні шестірні, і тим більший кут хитання куліси і довший хід повзуна. І навпаки, чим ближче до центра колеса встановлено кулісний камінь, тим меншими будуть коло, кут і хід.

Храпові механізми

Величину періодичних переміщень робочих органів машин дають змогу змінювати храпові механізми. Типи і галузі застосування цих механізмів різноманітні.



Мал. 11.2. Храповий механізм

Основними частинами храпового механізму (мал. 11.2) є стояк 2, храповик (зубчасте колесо) 1, важіль 4 і деталь 3 з виступом, яку називають собачкою. Храповик зі скошеними в один бік зубами насаджено на ведений вал механізму. На одній осі з валом шарнірно закріплено важіль 4, який повертається (коливається) під дією привідної штанги 6. На важелі також шарнірно закріплено собачку, виступ якої має форму, що відповідає западині між зубами храповика.

Коли важіль 4 храпового механізму рухається праворуч, собачка вільно ковзає по заокругленій частині зуба храповика, потім вона під дією власної сили тяжіння або сили спеціальної пружини заскакує у западину і, впершись у наступний зуб, штовхає його вперед. Внаслідок цього храповик, а з ним і ведений вал повертаються у попереднє положення. Зворотний поворот храповика з веденим валом на холостому ході важеля з собачкою 3 запобігається завдяки стопорній собачці 5, шарнірно закріпленій на нерухомій осі і притиснутій до храповика пружиною.

Описаний механізм перетворює коливальні рухи важеля в переривчасто-обертальний рух веденого вала.

Запитання.

1. Які механізми перетворюють обертальний руху в прямолінійний?
2. Для чого використовують гвинтові механізми?
3. Які механізми застосовують для здійснення автоматичного циклу роботи?